

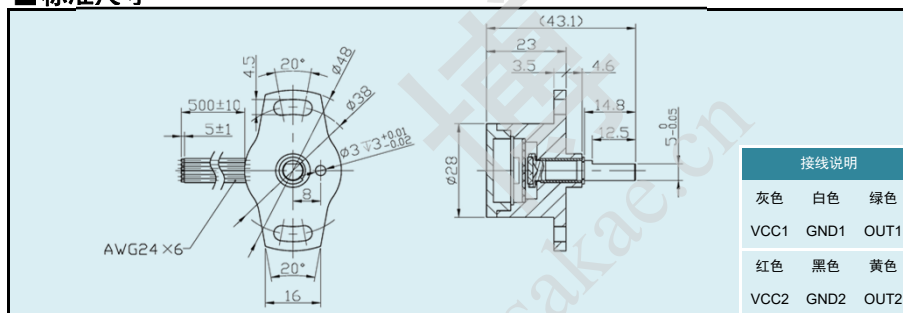


## WDH28F PWM

PAT.



## ■标准尺寸



## ■选型指导

WDH	28F	PWM <sup>注1</sup>	200	W	360 <sup>注2</sup>
产品系列	外径系列	输出信号	载波频率	输出方向	电气角度
经济型数字电位器	外径Φ28mm F: 法兰安装	PWM 信号	100Hz~ 1000Hz内可选	W: 顺时针 C: 逆时针	该数值可选20°~ 360°以内任意角 度

请注意: 标有注1, 注2, 注3字样的型号代码为可选特性, 请参见■特殊可选规格表

## ■一般机械性能

机械转角	防护等级	旋转力矩	最大转速	机械寿命	质量	外壳	轴
360°(无停止位)	IP65	<5mN·m	100 rpm	>10,000万转	约48g	铝合金, 表面 黑色阳极氧化	不锈钢

## ■一般电气性能

电气转角	独立线性 公差	分辨率	工作电压	输出信号 <sup>注3</sup>	工作电流 (无负载)	负载电阻	载波频率	最低占空比	最高占空比
360°	0.30%	4096 (12位)	5V±10%	PWM	约16mA	>10KΩ	100Hz~ 1000Hz	5% 相当于 0.25ms	95% 相当于 4.75ms

## ■环境特性

工作温度	储存温度	ESD	EMS
-30°C~+80°C	-30°C~+80°C	接触放电±8KV, 空气放电±15KV 。EN61000-4-2:2009	10V/m(80MHz~1GHz, 1KHz80%调幅)。 EN61000-4-3:2006+A1:2010

## ■特殊可选规格

电 气 部 分	特殊转角(注2)	可提供20°~360°以内任意角度。在非有效转角区域, 可做高位保持, 低位保持, 两端保持, 或由客户指定高低位保持的角度。
	特殊输出范围(注3)	PWM输出为幅值5V、占空比0%~100%可调的方波信号, 标准输出为5%~95%; 可根据客户要求, 提供100%范围内任意输出范围的电压信号, 如输出10%~90%等
	多节点输出信号	可根据客户的要求设置V型输出等特殊曲线形式。
机 械 部 分	双路信号输出(注1)	可实现双路输出。包括, 双路平行输出, 双路交叉输出和双路相位差输出。
	特殊轴型	可根据客户要求做特殊轴长, 特殊轴径(小于6mm), 或轴上特殊加工。
	特殊力矩	可提供2mN·m至10mN·m的特殊力矩产品。

\*如有其他特殊要求(如模拟量信号、数字信号、增量信号等)请与思博公司联系。