

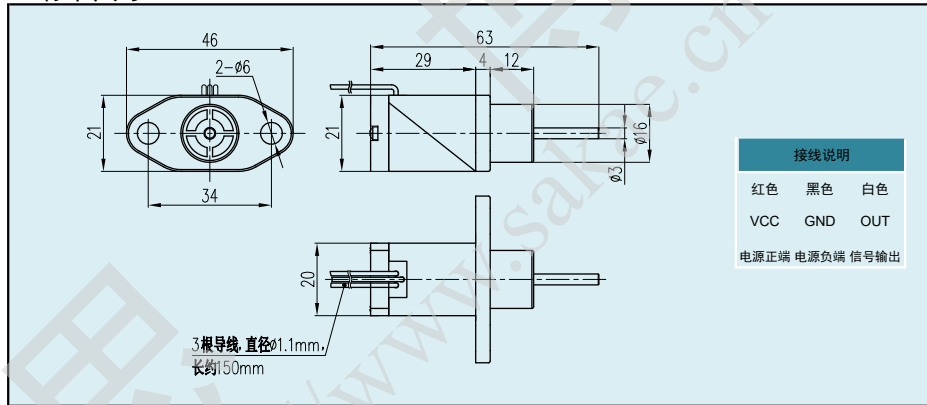
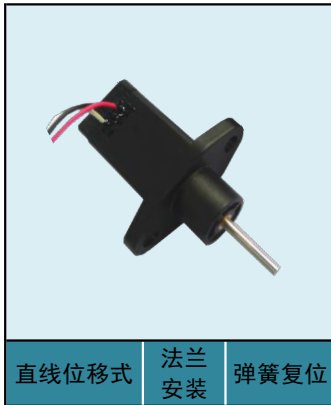


HCL20F 系列数字电位器(专利产品, 仿冒必究)

新品推荐

HCL20F

■ 标准尺寸



接线说明		
红色	黑色	白色
VCC	GND	OUT
电源正端 电源负端 信号输出		

直线位移式 法兰安装 弹簧复位

■ 选型指导

HCL	20F	10	R	0505 ^{注1}
产品系列	本体尺寸	有效电气行程	弹簧复位	工作电压/输出信号
直线位移数字电位器	本体宽度约20mm	10: 有效电气行程10mm	R: 弹簧复位	0505: 5V±10% / 0-5V 2410: 15~30V/0-10V

请注意: 标有注1字样的型号代码为可选特性, 请参见■ 特殊可选规格表

■ 一般机械性能

机械行程	防护等级	工作力	停止耐压	质量	外壳	轴
11mm	IP40	约3.2N	约20N	约20g	塑料壳体	不锈钢

■ 一般电气性能

标准型号	电气行程	独立线性公差	分辨率	更新速度	工作电压	输出信号	工作电流	始末端输出偏差	负载电阻
HCL20F-10-R-0505 HCL20F-10-R-2410	10±0.5mm	0.5%	4096 (12位)	0.6ms	5V±10% 15~30V	0~5V(ratio) 0~10V	<16mA <25mA	<50mV	>10KΩ

■ 环境特性

工作温度	储存温度	ESD	EMS
-30℃~+80℃	-30℃~+80℃	接触放电±8KV, 空气放电±15KV。 EN61000-4-2:2009	10V/m(80MHz~1GHz, 1KHz80%调幅)。 EN61000-4-3:2006+A1:2010

■ 特殊可选规格

电气	特殊输出幅值(注1)	标准输出为0 ~ 100%; 可根据客户要求, 提供任意输出范围的电压信号, 如输出10% ~ 90%等。
机械	特殊轴型	可根据客户要求做特殊轴长, 特殊轴径(小于3mm), 或轴上特殊加工。

*如有其他特殊要求(如数字信号SER、SSI、增量信号等)请与思博公司联系。